



# IZIG+MOV 50

## OUTDOOR LIGHTING

KAP-FLFMV-50



### Electrical / Electrique

Power / Puissance	48 W
Input voltage / Tension d'entrée	200 - 240 V
Input current / Courant d'entrée	0.6A MAX
Frequency / Fréquences	50 - 60 Hz
Power factor / Facteur de puissance	> 0.9

### Lighting / Eclairage

Beam angle / Angle de faisceau	90° x 120°
Efficiency / Efficacité	124 Lumens/w
Lumen output / Sortie lumens	5972 Lumens
CRI / IRC	> 80
Color temperature / Température de couleur	3000 - 3500 K 4000 - 4500 K 4800 - 5100 K 5200 - 5700 K

### SENSORS / DÉTECTEURS

Motion sensing range / Portée détecteur de présence	12m x 6m
Light detection threshold / Seuil détection luminosité	3~1000 lux

## Components & fixture / Composants et structure

Body material / Matériau du corps du projecteur	Aluminum / Aluminium
Sensor box material / Matériau boîtier détection	Pc / Pc
Product painting color / Couleur de la peinture	Black / Noir
Screws material / Matériau des visseries	Stainless steel 316 / Acier inoxydable 316
Cover material / Matériau du couvercle	PC lens / Lentilles en Polycarbonate
Cable specifications / Spécifications du câble	HO5RNF (3G1.0mm <sup>2</sup> )
LED Chipset / Puces LED	Lumileds Luxeon 3030
Cable length / Longueur du câble	0.5m / 1.0m

## Temperatures / Températures

Storage temperature / Température de stockage	-40°C ~ +80°C
Operating temperature / Température d'utilisation	-20°C ~ +40°C
Storage Humidity / Humidité de stockage	10% - 90%

## Additional product data / Informations supplémentaires

Lifetime / Durée de vie	> 50.000 Hours
Warranty / Garantie	3 years / 3 ans
International Standards / Normes internationales	Eco-Design(ERP)



## Model number / Numéro de référence

Example for IZIG+ MOV 50 with silver painting / color temperature 4000K / 0.5m cable

Exemple pour IZIG+ MOV 50 avec peinture argentée / couleur de température 4000k / câble 0.5m

**KAP -FLFMV -50 -B 4 -C05**

IZIG+ MOV series with Lumileds LED chipsets  
Gamme IZIG+ MOV avec puces LED Lumileds

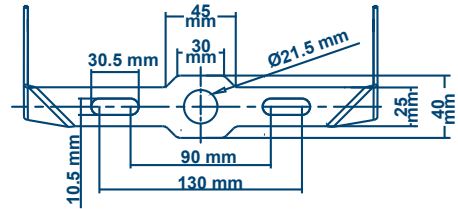
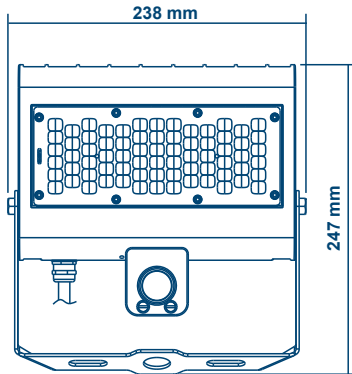
Power / Puissance : **50w**

Product painting color / Couleur de la peinture :  
**Black(Noir)**

Cable length / Longueur du câble :  
**0.5m / 1.0m**

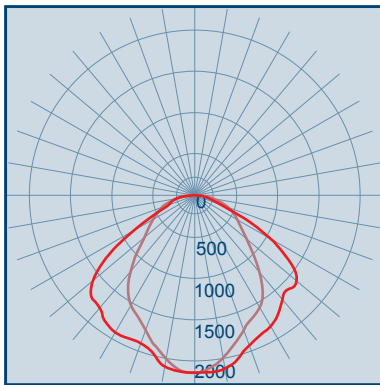
Color temperature / Température de couleur  
**3**(3000-3500K)  
**4**(4000-4500K)  
**5**(4800-5100K)  
**6**(5200-5700K)

## Product Dimensions



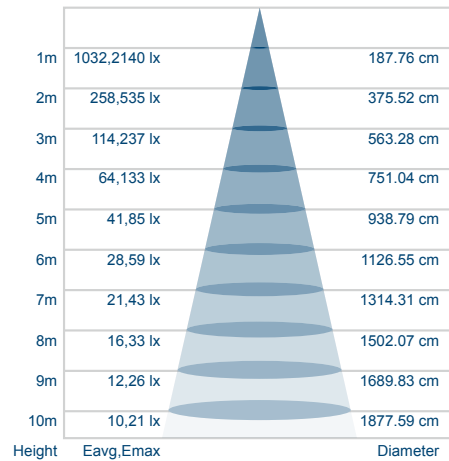
## Photometry / Photométrie

90° x 120° (Symmetrical)



TYPE II

## AAI figure / Éclairment surface



## Packing Information / Information Colisage

Packing details	Size (mm)	Qty / ctn(pcs)	Net Weight (kg)	Gross Weight (kg)
Product	238*247*52	/	1.56	/
Inner box	252*255*67	1	/	1.73
Master Carton	519*270*221	6	9.4	10.4

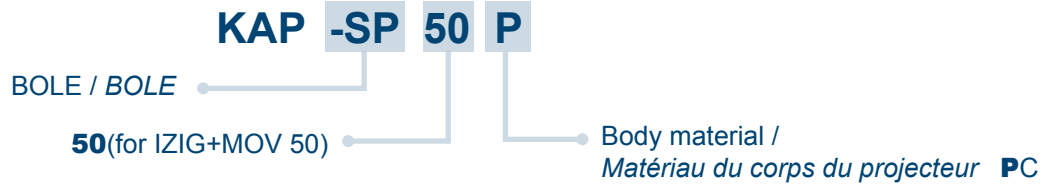
# ACCESSORY FOR IZIG+

**BOLE**  
KAP-SP50P

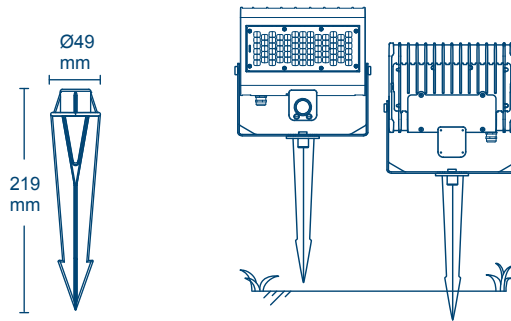


## Model number / Numéro de référence

Example for BOLE with black painting / Exemple pour BOLE avec peinture noir



## Product Dimensions



## Packing Information / Information Colisage

### KAP-SP50P

Packing details	Size (mm)	Qty / ctn(pcs)	Net Weight (kg)	Gross Weight (kg)
Product	49*49*219	/	0.15	/
Inner bag	360*130	1	/	0.17
Master Carton	300*370*230	30	5.1	5.4