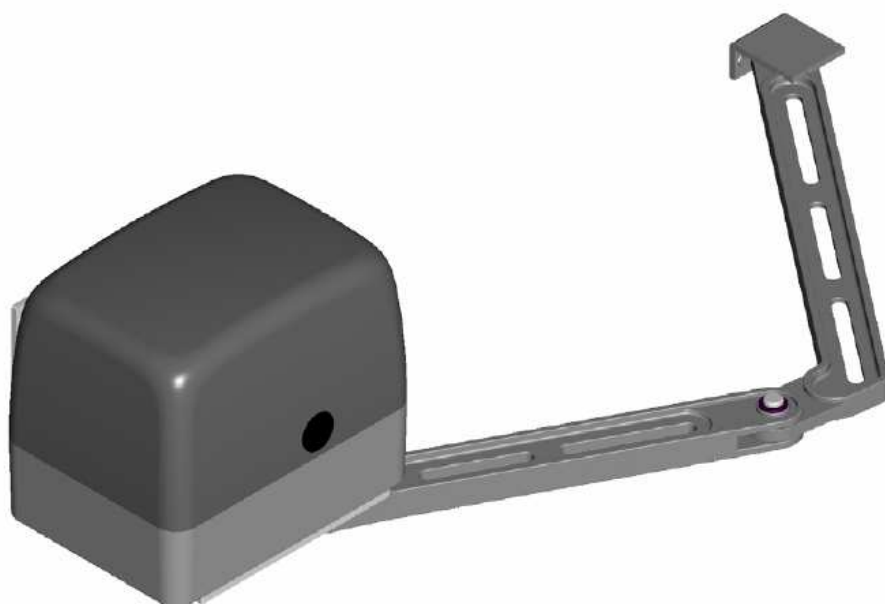


# MANUEL TECHNIQUE D'INSTALLATION

## XNODO



### MOTOREDUCTEUR POUR PORTAIL A VANTAUX



**WARNATTENTION!** Avant d'effectuer l'installation, lire attentivement le présent manuel qui fait partie intégrante de cet emballage.



Le marquage CE est conforme à la directive européenne CEE 89/336 + 92/31 + 93/68

# SOMMAIRE

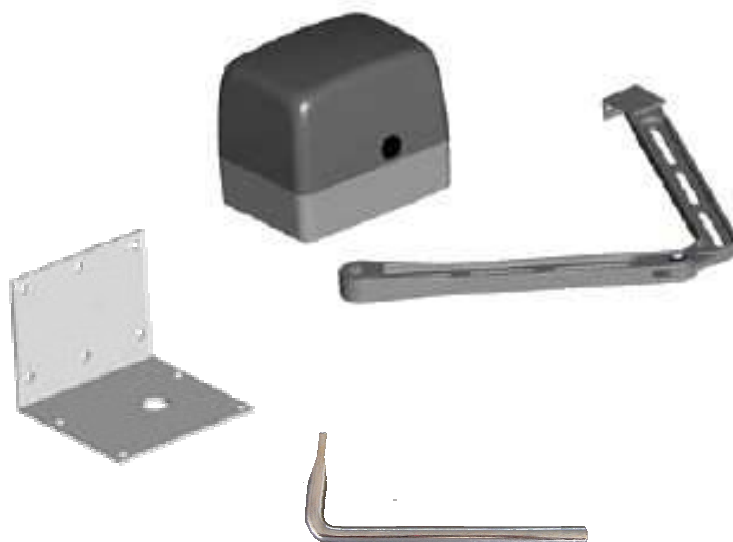
1.	Composition de l'emballage	2
2.	Caractéristiques techniques	2
	TABLEAU AUTOMATION TYPE ET NOMENCLATURE COMPOSANTS	3
3.	DIMENSIONS	3
4.	Branchement et section câbles	4
	Considérations pour l'installations	4
5.	Modalités d'installation	4
	Inconvénients: causea et remédes	7
	Suggestions et sécurités	8

## 1. CONTENU DE L'EMBALLAGE

1- Moteuréducteur

1- Patte de fixation complé des accessories

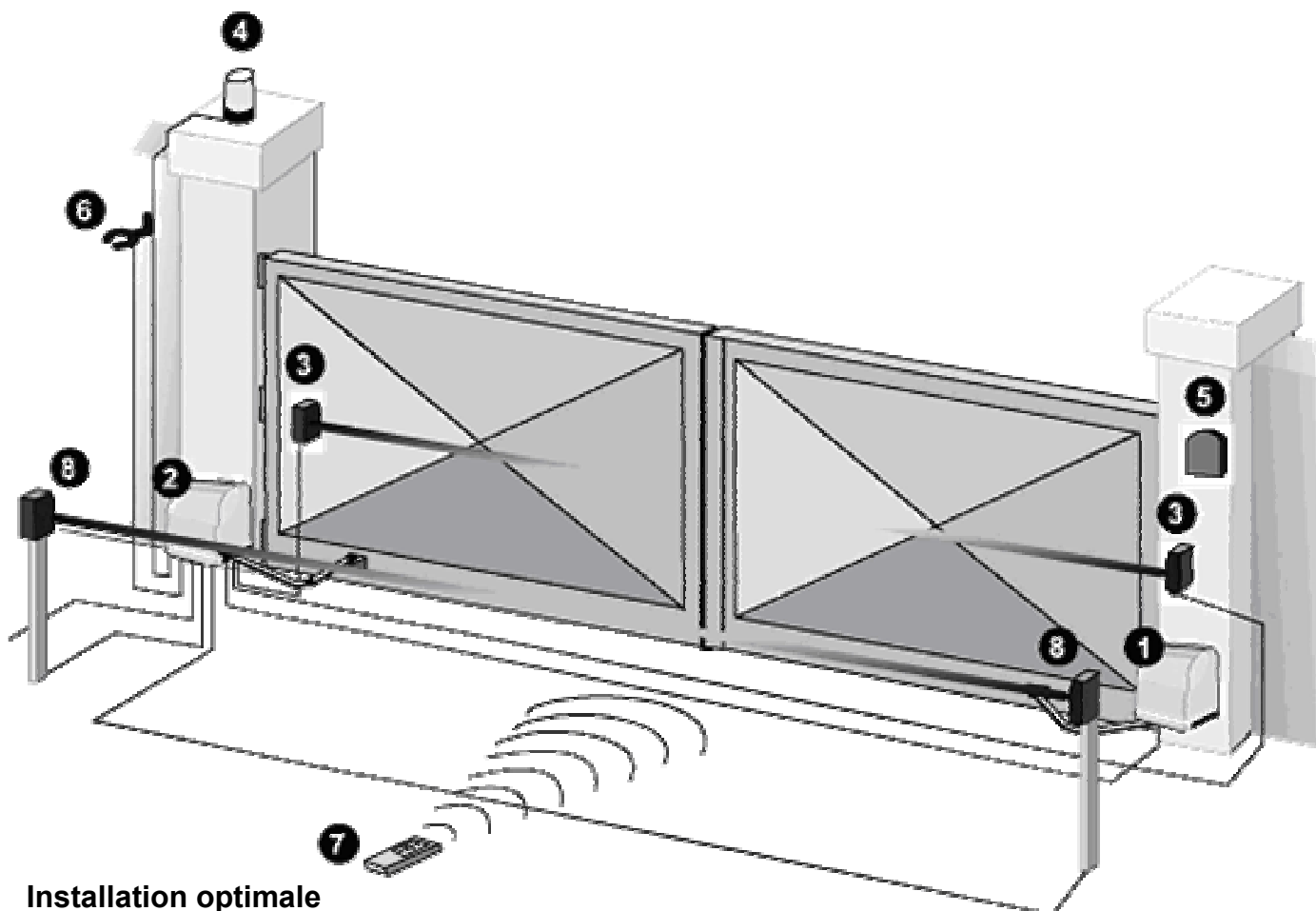
1- Clés de déverrouillage



## 2. CARACTÉRISTIQUES TECHNIQUES

	230V	12V
Poids maxi battant	200 Kg	
Largeur maxi battant	2,50 mt	
Alimentation moteur	230Vac	12Vdc
Courant absorbé moteur piston	1,2 A	1,5 A
Condensateur	12,5µF	
Régime moteur	1400	1500
Degré de protection	IP 44	
Débloccage mécanique pour manœuvre d'arrêtd'urgence	Avec clé	
Température de fonctionnement	-20° C / +55° C	
Poids piston	8 Kg	

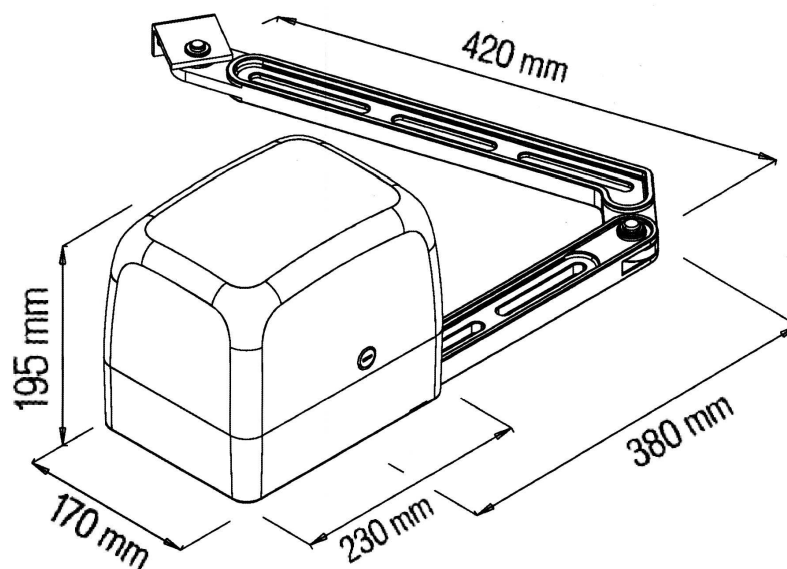
## TABLEAU AUTOMATION TYPE ET NOMENCLATURE COMPOSANTS



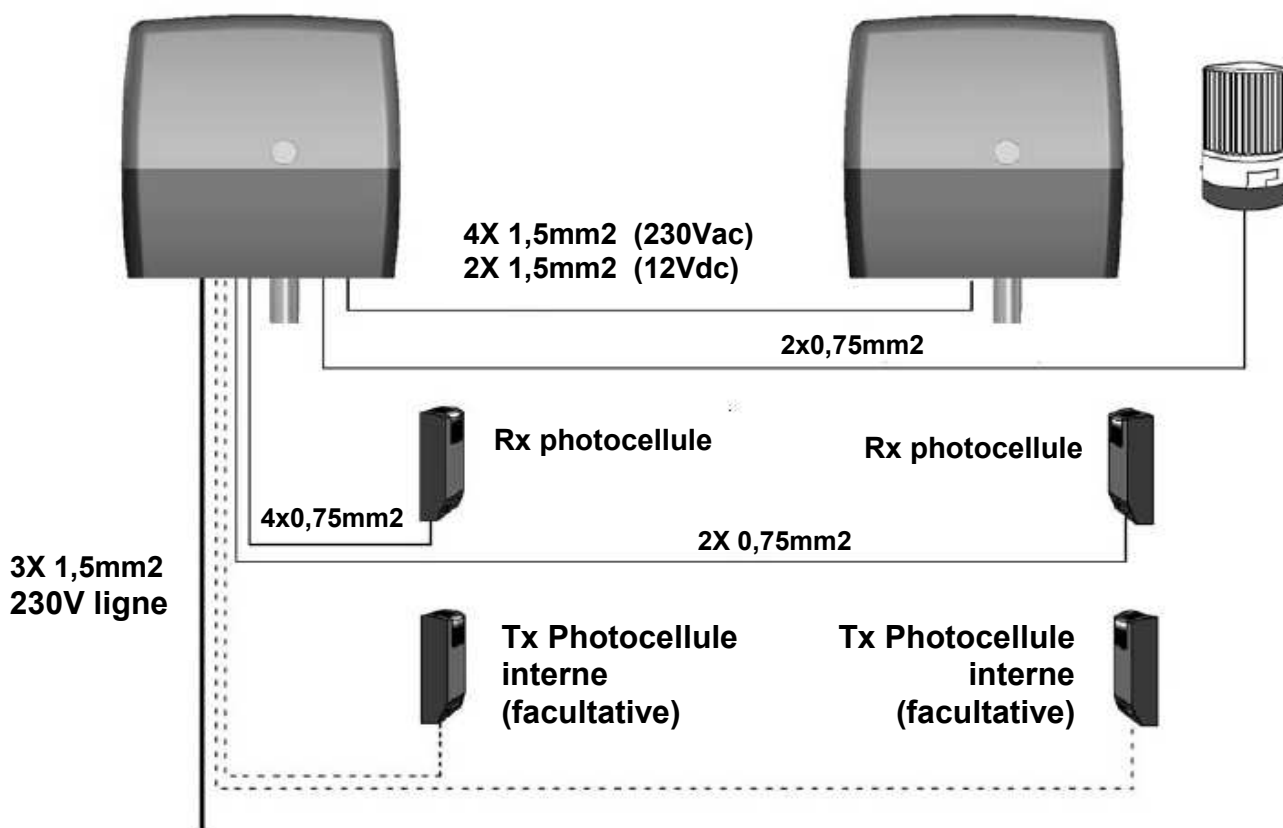
### Installation optimale

- |                             |                                       |
|-----------------------------|---------------------------------------|
| 1. Moteur réducteur         | 5. Sélecteur à clef                   |
| 2. Centrale électronique    | 6. Antenne                            |
| 3. Photocellule d'extérieur | 7. Télécommande                       |
| 4. Clignotant               | 8. Photocellule interne (facultative) |

### 3 DIMENSIONS



## 4 BRANCHEMENT TYPE ET SECTION CÂBLES

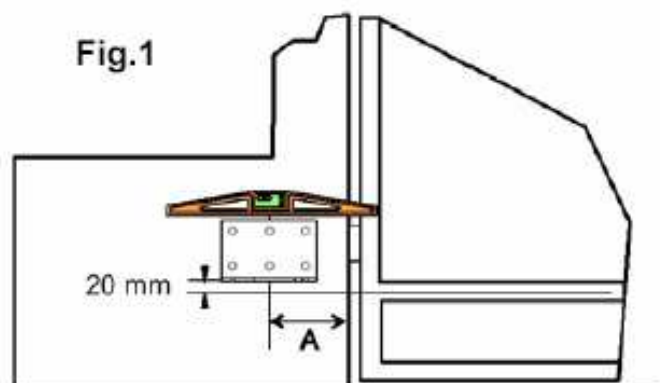


## CONSIDÉRATIONS POUR L'INSTALLATION

- Les opérations d'installation et de contrôle doivent être effectuées uniquement par du personnel qualifié en vue d'assurer le fonctionnement correct et sûr de la grille automatique.
- La société, décline toute responsabilité concernant les dommages découlant d'une mauvaise installation par incapacité et/ou négligence.
- Avant de procéder au montage de l'automatisme, s'assurer que la grille fonctionne parfaitement, en pivotant bien sur des gonds, et qu'elle est bien lubrifiée et conforme aux normes de sécurité en vigueur dans le pays d'installation.

## 5 INSTALLATION

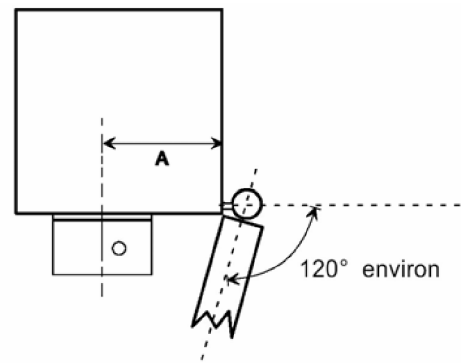
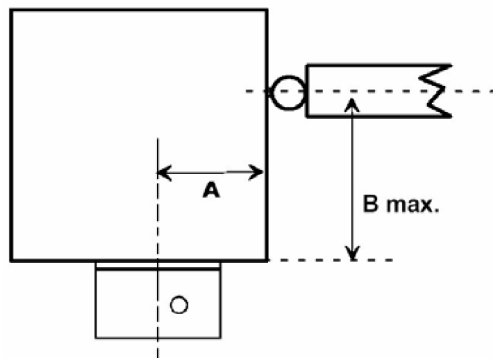
Placer la plaque sur le pilier, en respectant les dimensions indiquées à la figure 1, pour des ouvertures de 90° à 120° max., en utilisant des tire-fond ou des chevilles à expansion appropriées au pilier.



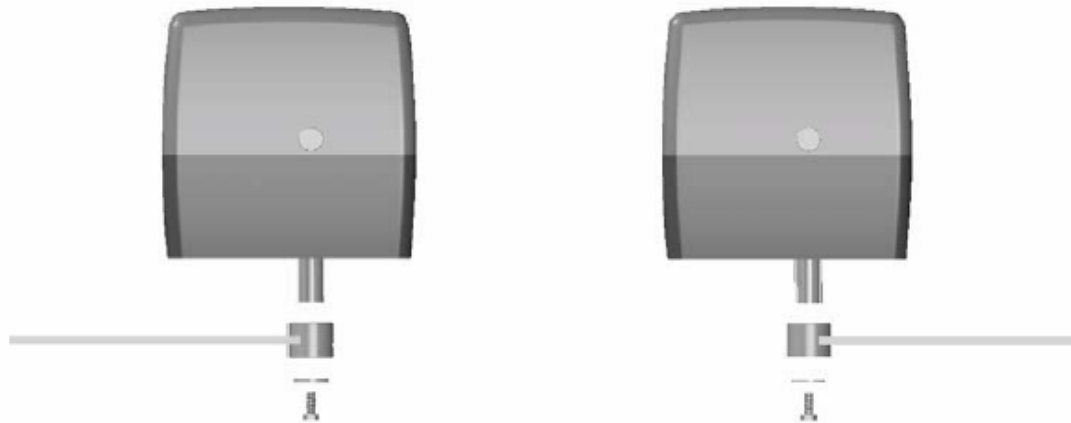
**TABLEAU 1**

Ouverture 90°		Ouverture 120°	
A	13 cm	A	19 cm
B	30 cm		

Débloquer les deux réducteurs de vitesse, en actionnant la clé de déblocage, dans le sens contraire des aiguilles d'une montre.



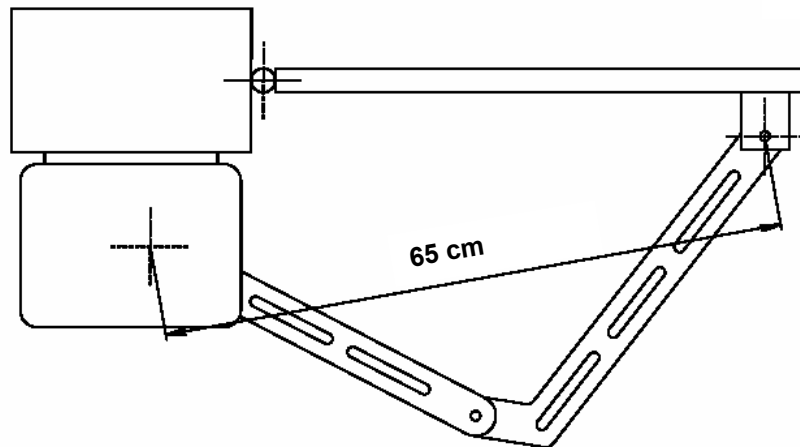
Introduire la manivelle avec sa douille dans la partie dentée du réducteur de vitesse (arbre de sortie), et fixer le tout à l'aide de la vis et de la rondelle.



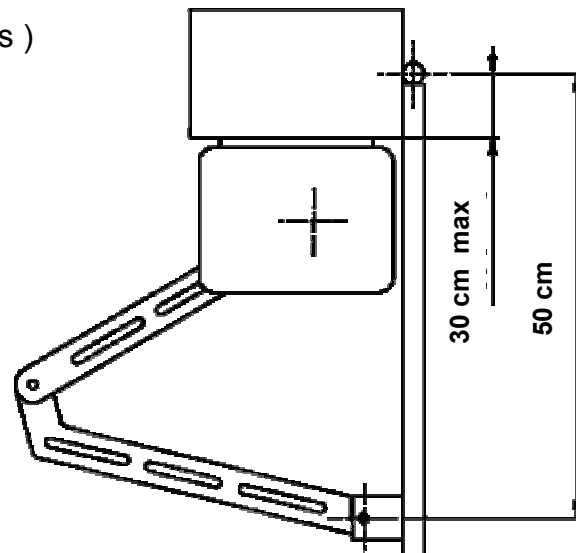
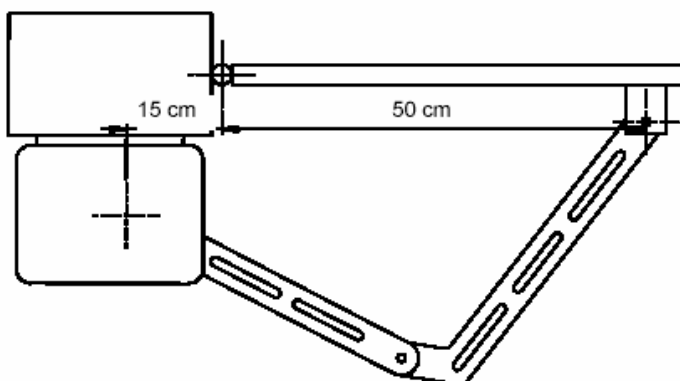
**IMPORTANT :** les 2 bielles sont différentes, une gauche et une droite.

Placer le bras en respectant la dimension indiquée à la figure suivante.

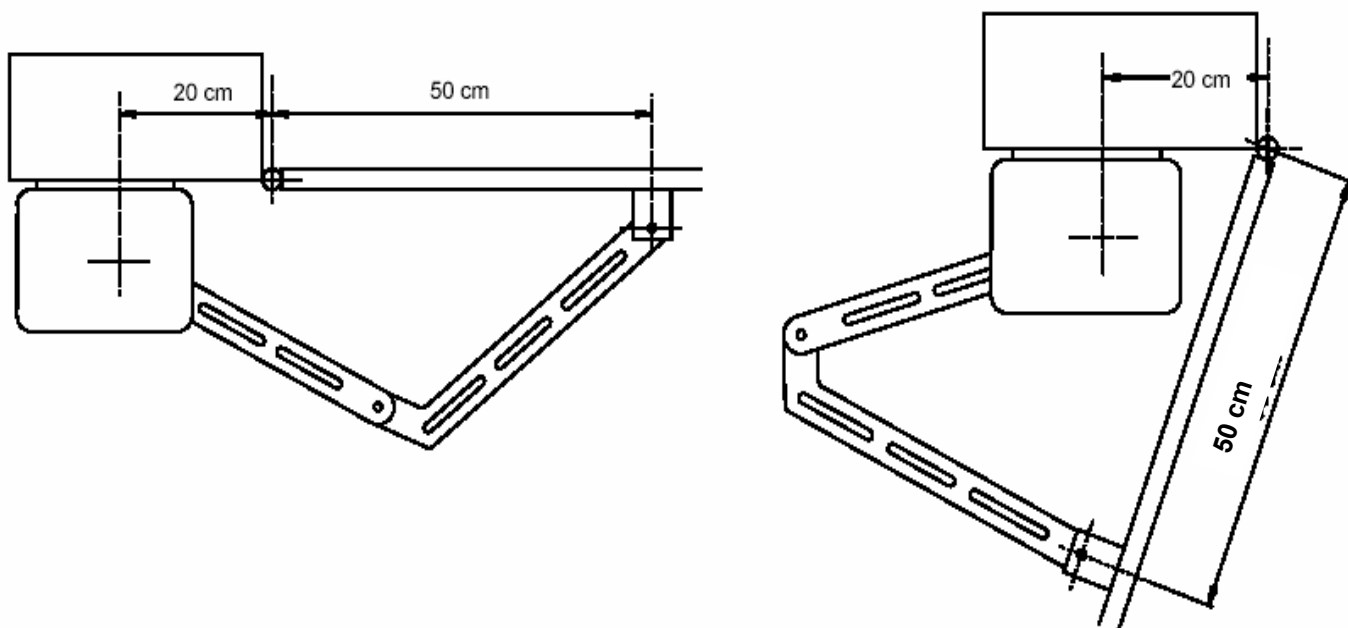
Fixer l'équerre au battant au moyen de vis ou par soudure.



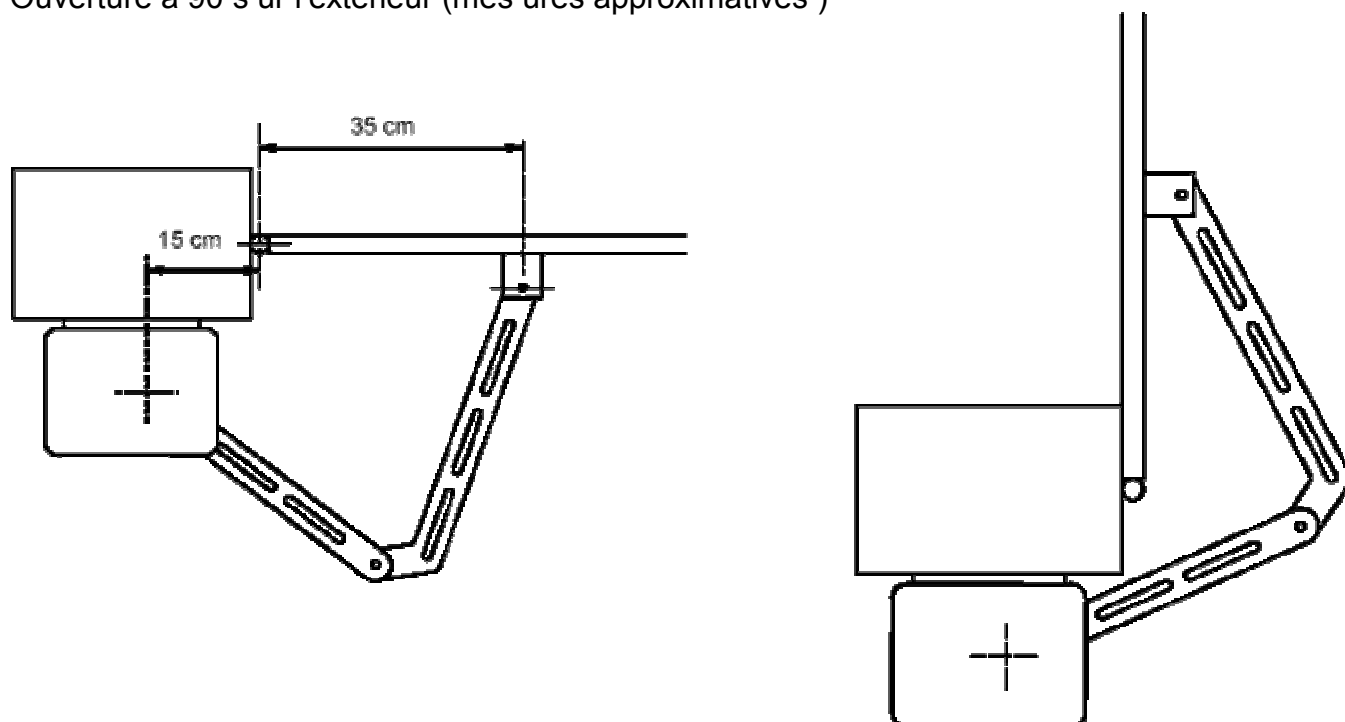
Ouverture à 90 s ur l'intérieur (mes ures approximatives )



Ouverture à plus de 90 s ur l'intérieur (mes ures approximatives )

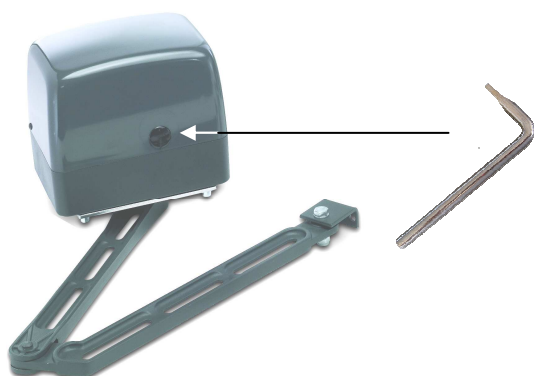


Ouverture à 90 s ur l'extérieur (mes ures approximatives )



### Procédé de déblocage en urgence

- Introduire la clé en dotation dans la serrure installée au rétro du moteur.
- Tourner la clé dans le sens horaire à environ 45°.



## INCONVÉNIENTS – CAUSES ET REMÈDES

INCONVÉNIENT	CAUSE PROBABLE	REMÈDE
En présence d'une commande avec la commande radio ou avec le sélecteur, la grille ne s'ouvre pas et les moteurs ne démarrent pas.	Alimentation secteur 230 volts absente	Contrôler l'interrupteur principal
	Présence d'un arrêt d'urgence	Contrôler les commandes éventuelles ou les commandes de STP. S'ils ne sont pas utilisés, contrôler le jumper sur entrée contact STP sur la centrale
	Fusible brûlé	Le remplacer par un fusible de la même valeur.
	Câble d'alimentation des moteurs non branché ou défectueux.	Brancher les câbles dans les bornes prévue à cet effet ou les remplacer.
	Il y a un obstacle au milieu de la cellule photoélectrique ou elle ne fonctionne pas	Contrôler le branchement, enlever l'obstacle éventuel.
En présence d'une commande de la commande radio, ne s'ouvre pas, mais fonctionne avec la commande à clef	La commande radio n'a pas été mémorisée ou la batterie est déchargée	Exécuter la procédure de reconnaissance de la commande radio sur le récepteur radio ou remplacer la batterie par une batterie neuve.
En présence d'une commande, le clignotant fonctionne lentement et la lumière est faible	Fusible de 2 A brûlé	Le remplacer par un fusible de la même valeur.
La grille démarre, mais s'arrête	La force des moteurs est insuffisante	Modifier la valeur avec le potentiomètre FORCE situé sur la centrale
En présence d'une commande, les Moteurs démarrent, mais la grille ne bouge pas	Il y a un obstacle devant les battants, les gonds sont bloqués ou un ou plusieurs étriers de fixation du moteur se sont détachés	Éliminer l'obstacle des battants, rétablir les gonds ou les remplacer. Fixer l'étrier du moteur
	La serrure ne fonctionne pas si elle est présente	Vérifier le branchement ou lubrifier.
Un battant s'ouvre et l'autre se ferme	Le branchement n'est pas correct	Inverser la polarité des câbles du moteur concerné

**Nota: - Si l'inconvénient persiste, contacter le revendeur ou le centre de service après-vente le plus proche**

## CONSIGNES DE SECURITE

Les présentes consignes font partie intégrante du produit et doivent être remises à l'utilisateur. Les lire attentivement car elles fournissent des indications importantes concernant l'installation, l'utilisation et l'entretien.

Conserver le présent document et le remettre aux propriétaires suivants de l'installation. La mauvaise installation ou l'utilisation non appropriée du produit peut être à l'origine de graves dangers.

### INSTRUCTIONS POUR L'INSTALLATION

- L'installation doit être effectuée par du personnel professionnellement compétent et dans le respect de la réglementation locale, nationale et européenne en vigueur.
- Avant de commencer l'installation, contrôler l'intégrité du produit.
- La pose, les branchements électriques et les réglages doivent être effectués selon les règles.
- Les matériaux d'emballage (carton, plastique, polystyrène etc.) ne doivent pas être jetés dans la nature et ne doivent pas être laissés à la portée des enfants en tant que sources potentielles de danger.
- Ne pas installer le produit dans des locaux présentant un danger d'explosion ou perturbés par des champs électromagnétiques. La présence de gaz ou de fumées inflammables constitue un grave danger pour la sécurité.
- Prévoir sur le réseau d'alimentation une protection contre les surtensions, un interrupteur/sectionneur et/ou différentiel appropriés au produit et conforme aux normes en vigueur.
- Le fabricant décline toute responsabilité dans le cas d'installation de dispositifs et/ou composants incompatibles en ce qui concerne l'intégrité du produit, la sécurité et le fonctionnement.
- Pour la réparation ou le remplacement des pièces, utiliser exclusivement des pièces détachées originales.
- L'installateur doit fournir toutes les informations relatives au fonctionnement, à l'entretien et à l'utilisation des différents composants et du système dans sa globalité.

### ENTRETIEN

- Pour assurer le bon fonctionnement du produit, il est indispensable que du personnel professionnellement compétent effectue l'entretien dans les temps prévus par l'installateur, par le producteur et la législation en vigueur.
- Les interventions d'installation, d'entretien, de réparation et de nettoyage doivent être documentées. Cette documentation doit être conservée par l'utilisateur, à la disposition du personnel compétent.

### AVERTISSEMENTS POUR L'UTILISATEUR

- Lire attentivement les instructions et la documentation jointe en annexe.
- Le produit devra être destiné à l'utilisation pour laquelle il a été expressément conçu. Toute autre utilisation doit être considérée comme impropre et donc dangereuse. En outre, les informations figurant dans le présent document et dans la documentation jointe pourront faire l'objet de modifications sans aucun préavis.  
En effet, elles sont fournies à titre indicatif pour l'application du produit. Le fabricant décline toute responsabilité.
- Garder les produits, les dispositifs, la documentation et autres hors de portée des enfants.
- En cas d'entretien, de nettoyage, de panne ou de mauvais fonctionnement du produit, couper l'alimentation et ne surtout pas intervenir sur l'appareil. S'adresser uniquement à du personnel professionnellement compétent et préposé à cet effet. Le non respect de ces dispositions peut entraîner de graves situations de danger.

### LIMITES DE LA GARANTIE

La garantie est de 24 mois, valable à partir de la date imprimée sur le document de vente et n'est valable que pour le premier acheteur.

Elle ne s'applique pas en cas de : négligence, erreur ou mauvaise utilisation du produit, utilisation d'accessoires non conformes aux spécifications du fabricant, altérations apportées par le client ou par des tiers, causes naturelles (foudre, inondations, incendies etc.), soulèvements, actes de vandalisme, modifications des conditions extérieures du lieu d'installation. En outre, elle ne couvre pas les parties soumises à usure (batteries etc.). La restitution du produit doit avoir lieu en port franc destinataire. La fabricant retournera le produit réparé à l'expéditeur en port dû. Dans le cas contraire, la marchandise est refusée à la réception ou retenue à l'expédition. L'achat du produit comporte pleine acceptation de toutes les conditions de la garantie.