

F MODE D'EMPLOI

EURO230M2

[code E105]



Dispositif de commande 2 moteurs 230Vac



ATTENTION! S'il vous plaît, attentivement ce manuel d'installation. décline toute responsabilité cas de non-conformité à cesègements.

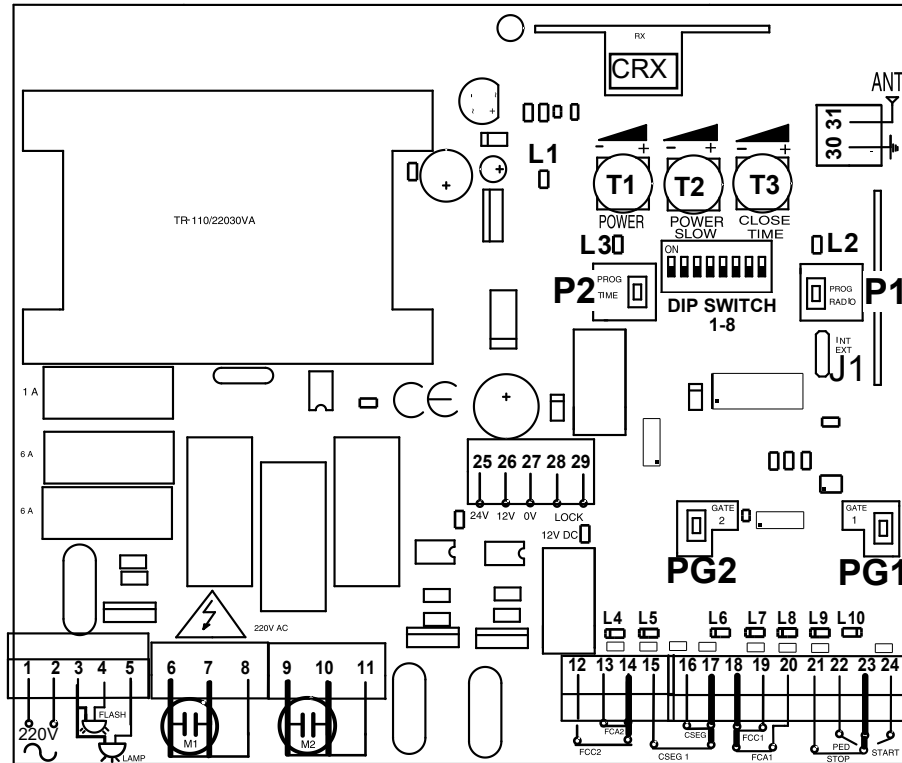


F

EURO230M2

CARACTÉRISTIQUES TECHNIQUES

Tension	230V AC +/- 10%
Puissance du moteur	550 W
Sortie tension des accessoires	12/24V AC 250mA
Temps de fermeture automatique	5 a 120 sec
Temps de fonctionnement	3 a 120 sec
Temps lumière de courtoisie	180 sec
Quantité codes mémorisables	254 codici
Gestion télécommandes	Code Fixe \ Variable
Fréquence	433.92 / 868 Mhz
Température travail	-20 a 70°C
Sensibilité	Migliore -100dBm
Homologation	Conf ETS 300-220/ETS 300-683



TERMINAUX	TYP.	DESCRIPTION
1-2	230Vac	Entrée LIGNE 230Vac
3-4	230Vac	Entrée FEU CLIGNOTANT
3-5	230Vac	Entrée LUMIÈRE DE COURTOISIE
6-7-8com	230Vac	Entrée MOTEUR 1 (6-7 entrée phases avecen parallèle)(8 commun)
9-10-11com	230Vac	Entrée MOTEUR 2 (9-10 entrée phases avecen parallèle)(11 commun)
12-14com	N.C.	Contact FIN DE COURSE FERMETURE Moteur 2 (Si vous'utilisez pas, insérez le jumper)
13-14com	N.C.	Contact FIN DE COURSE OUVERTURE Moteur 2 (Si vous'utilisez pas, insérez le jumper)
15-17com	N.C.	Contact BAND/PHOTOCELLULE OUVERTURE (Si vous'utilisez pas, insérez le jumper)
16-17com	N.C.	Contact PHOTOCELLULE FERMETURE (Si vous'utilisez pas, insérez le jumper)
19-18com	N.C.	Contact FIN DE COURSE FERMETURE Moteur 1 (Si vous'utilisez pas, insérez le jumper)
20-18com	N.C.	Contact FIN DE COURSE OUVERTURE Moteur 1 (Si vous'utilisez pas, insérez le jumper)
21-23com	N.C.	Contact STOP (Si vous'utilisez pas, insérez le jumper)
22-23com	N.O.	Contact START PIÉTONS
24-23com	N.O.	Contact START (ImpulsionOUVRIR/STOP/FERMER/STOP)
25-27com	24Vac	Tension photocellules+ accessoires 24VAC 250mA
26-27com	12Vac	Tension photocellules+ accessoires 12VAC 250mA
28-29	12Vdc	Tension électroserrure
30-31		Entrée ANTENNE (30 joier / 31 signal)

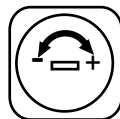
LECTURE DES LED

L1	Led STATUS	Allumé quand l'unité de commande est sous tension
L2	Led RADIO	Allumé quand vous accédez à la mémoire radio
L3	Led PROG. TEMPS	Allumé: clignotement pendant phase de programmation
L4	Led F.C. 2 FERMETURE	Allumé quand la fin de course est en N.C.
L5	Led F.C. 2 OUVERTURE	Allumé quand la fin de course est en N.C.
L6	Led PHOTOCELLULE FERMETURE	Allumé avec lede sécuritée
L7	Led F.C. 1 FERMETURE	Allumé quand la fin de course est en N.C.
L8	Led F.C. 1 OUVERTURE	Allumé quand la fin de course est en N.C.
L7+L8	Led STOP	Les deux sont allumés quand le stop est en N.C.
L9	Led PIÉTONS	Allumé quand vous donnezimpulsion piétons
L10	Led START	Allumé quand vous donnezimpulsion

TRIMMER T1
Le Trimmer **Power** règle le couple et sensibilité fonctionnement normal.

TRIMMER T2
Le Trimmer **Power Slow** règle le couple et sensibilité la phase ralentissement.

TRIMMER T3
Le Trimmer **Break** règle le temps de pause de 3 à 120 sec.



BOUTON P1 Bouton **RADIO PROG** pour mémoriser les télécommandes
BOUTON P2 Bouton **PROG TEMPS** pour mémoriser le temps fonctionnement

BOUTON PG1 Bouton **GATE 1** pour programmer le temps de fonctionnement du premier vantail
BOUTON PG2 Bouton **GATE 2** pour programmer le temps de fonctionnement du deuxième vantail

JUMPER J1 = Sélection la mémoire radio ou externe.
Possibilité d'insérer un récepteur radio externele connecteur, pour augmenter le nombre des codeslade fréquence.

Insérer jumper: **INTERNE** **EXTERNE**

SÉLECTION DES OPTIONS PAR LE DIP-SWITCH	
DIP1	FERMETURE AUTOMATIQUE ON Fermeture automatique insérée OFF Fermeture automatique pas insérée
DIP2	FONCTION DE CONDOMINIUM / POINT PAR POINT ON L'automatisme arrêtera la manœuvre toujours à la fin de course; dans le mouvement d'ouverture il n'accepte pas d'impulsion; dans le mouvement de fermeture une impulsion provoque l'inversion du sens de rotation. OFF Pour chaque impulsion l'automatisme s'arrête. Avec le dip 2 ON dans le mouvement de fermeture une impulsion provoque l'inversion du sens de rotation.
DIP3	ACTIVATION DE LA PROGRAMMATION RADIO PAR TX ON La mémoire radio ne peut pas être ouvert par télécommande OFF La mémoire radio peut être ouvert par télécommande
DIP4	COUP DE BÉLIER POUR ÉLECTROSERRURE ON Coup de bélier actif OFF Coup de bélier pas actif
DIP5	CONFIGURATION DU CONTACT DE SÉCURITÉ EN OUVERTURE ON Opération d'ouverture de sécurité: l'unité de commande bloque et inverse le mouvement pour 2 sec. OFF Opération d'ouverture de sécurité: l'unité de commande bloque le mouvement.
DIP6	FONCTION CLIGNOTANTE ON Feu intermittent OFF Feu fixe
DIP7	RALENTISSEMENT ON Ralentissement inséré OFF Ralentissement pas inséré
DIP8	RÉGLAGE MOTEURS HYDRAULIQUES ON Chaque 180 minutes la carte électronique donne une impulsion de fermeture aux moteurs pour 2 secondes, il désactive la régulation des forces et des ralentissements de la carte électronique OFF Fonction pas active (MOTEUR ÉLECTROMÉCANIQUE)

LOGIQUE DE LA SÉCURITÉ

ENTRÉE BAND (15-17) Ce contact protège dans l'ouverture et la fermeture.
Avec l'**OPTION 5 ON** pendant la manœuvre d'ouverture l'emploi des dispositifs de sécurité cause l'arrêt de l'automatisme et l'inversion en fermeture pour 2 sec.
Avec l'**OPTION 5 OFF** pendant la manœuvre d'ouverture l'emploi des dispositifs de sécurité cause l'arrêt immédiat de l'automatisme. Après le passage devant la photocellule, dans les deux cas, l'impulsion continue la manœuvre d'ouverture

ENTRÉE PHOTOCÉLULE (16-17) Ce contact protège seulement pendant la manœuvre de fermeture.
Pendant la manœuvre de fermeture l'emploi des dispositifs de sécurité cause l'inversion du sens de rotation.

STOP (21-23) Le contact ouvert cause l'arrêt immédiat de l'automatisme dans toutes les situations.

GENERAL

L'unité EURO 230 M2 est l'unité de commande pour systèmes à un et deux vantaux battants avec et sans fin de course à 230Vac.
La particularité de la EURO 230 M2 est dans le réglage du couple séparée, par les trimmer T1 et T2 (T1 règle le couple pendant le temps de fonctionnement à vitesse normale; T2 règle le couple pendant le ralentissement). Interagissant sur ces dispositifs vous pouvez optimiser le fonctionnement de l'automatisme afin de rentrer dans les paramètres des règlements actuels. La programmation de la manœuvre et des télécommandes est en auto-apprentissage afin de simplifier le fonctionnement. La programmation de la manœuvre des vantaux est effectuée séparément afin d'avoir deux temps de fonctionnement différents

PROGRAMMATION DES TÉLÉCOMMANDES

L'unité de commande peut gérer les télécommandes à code fixe et à code variable. Les deux systèmes ne peut pas être gérés simultanément; avec la première télécommande programmée vous avez le codage du système.

La EURO 230 M2 standard peut gérer 254 télécommandes.

Pressez le bouton **P1 pour 2 sec**, la led L2 s'allume, donc pressez le bouton de la télécommande: la led L2 clignotera deux fois pour vous indiquer la réussite de la programmation. Après 6 sec, l'unité de commande sort automatiquement de la fonction de programmation.

PROGRAMMATION DE LA GESTION DU PASSAGE POUR PIÉTONS (par télécommande)

Pressez le bouton **P1 pour 2 sec**, relâchez et pressez encore pour **1 sec**, la led L2 commence à clignoter et pour chaque pression sur le bouton d'une télécommande la led L2 clignotera deux fois rapidement pour vous indiquer la réussite de la programmation. Après 6 sec l'unité de commande quitte automatiquement la fonction de programmation.

Le passage pour piétons est géré avec la seule manœuvre complète du premier vantail.

ANNULLATION DES CODES EN MEMOIRE

Pressez le bouton **P1 pour 6 sec**: quand vous relâchez, la led L3 clignotera rapidement; après 6 secondes, la led L2 s'éteint.

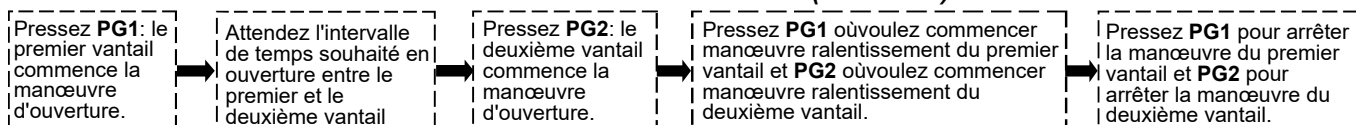
PROGRAMMATION DU TEMPS D'OUVERTURE

La programmation commence quand l'automatisme est fermé: le premier mouvement est l'ouverture; autrement, inversez le sens de rotation par l'échange des phases du moteur sur le bornier.

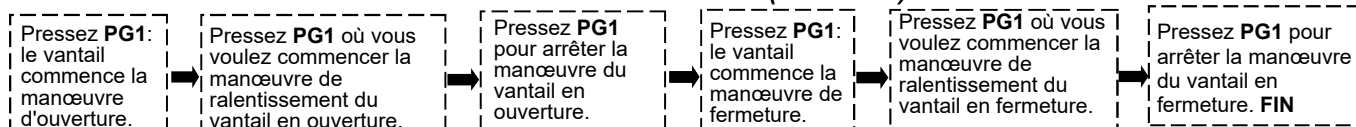
La programmation peut être effectuée par les boutons situés sur l'unité de commande GATE1 (PG1) et GATE2 (PG2), ou par la télécommande pré-programmée: le premier canal du TX est associé au premier vantail; le deuxième canal du TX est associé au deuxième vantail. Pour la programmation par télécommande, vous devez mémoriser seulement le premier canal: le deuxième canal sera reconnu automatiquement.

POUR ACCÉDER À LA PROGRAMMATION, APPUYER P2 (PROG TIME) PENDANT 2 SECONDES L3 LED EST ALLUMÉ À CE MOMENT:

PROGRAMMATION DEUX VANTAUX AVEC RALENTISSEMENT (DIP 7 ON)



PROGRAMMATION UN VANTAIL AVEC RALENTISSEMENT (DIP 7 ON)



PROGRAMMATION SANS RALENTISSEMENT (DIP7 OFF)

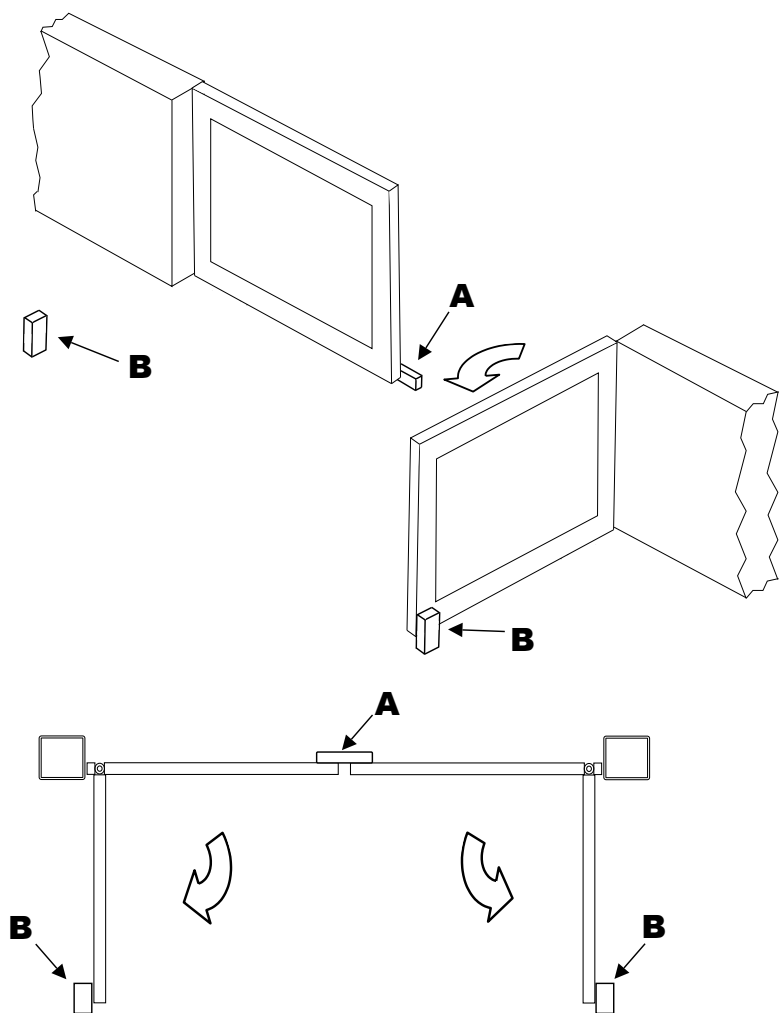
Réglez l'option 7 sur OFF pour l'exclusion du ralentissement. Suivez la procédure décrite précédemment (programmation avec ralentissement à un et deux vantaux) sans transmettre les impulsions pour la gestion et le début du ralentissement dans l'ouverture et la fermeture. Donc, les impulsions transmises pour le début des manœuvres, se bloqueront avec les impulsions d'arrêt

LOGIQUE CLIGNOTANTE

EN OUVERTURE	Clignotement lent	EN PAUSE	Feu fixe pendant toute la durée de la pause
EN FERMETURE	Clignotement rapide	EMPLOI PHOTOCÉLULE/BAND	Feu éteint; quand il est allumé, il retourne à sa fonction normale.

ATTENTION

POUR ASSURER UN FONCTIONNEMENT CORRECT DE L'AUTOMATISME, IL EST OBLIGATOIRE D'INSTALLER LES BUTÉES AU SOL POUR LES VANTAUX DU PORTAIL



A- BUTÉE PORTAIL EN FERMETURE

B- BUTÉE PORTAIL EN OUVERTURE

UNI
EN

Nos produits si installés par personnel qualifié capable d'évaluer les risques, sont conformes à la norme UNI EN 12453, EN 12445

CE

Le marque CE est conforme avec la CEE directive européenne 89/336 + 93/68 D.L.04/12/1992 n.476

Les données et les images sont à titre indicatif seulement réserve le droit de modifier à tout moment les caractéristiques des produits décrits à sa seule discrétion, sans préavis

CONTACTS: