



AUTOMATISATIONS DE PORTAILS COULISSANTS

ACER





ACER



VOTRE MOTEUR POUR LA VIE



Acer est un moteur de haute qualité pour portails coulissants et est conçu pour durer dans le temps. Une automatisation très robuste, ajoutée à l'action de l'encodeur qui permet une utilisation dans des conditions de sécurité élevée pendant les phases de fonctionnement ; en outre, la gamme est développée avec la carte innovante Digital Life. Optez pour Acer si vous souhaitez installer un moteur qui dure longtemps.

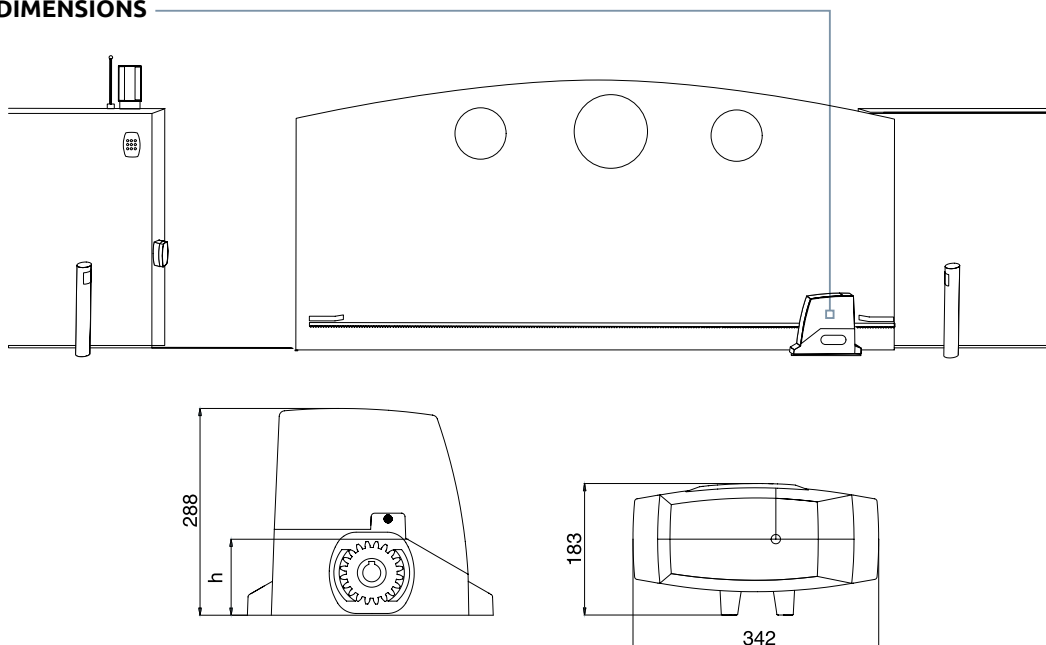
- Disponible en deux versions de 24 V et neuf versions de 230 V.
- Structure en aluminium, légère et résistante.
- Boîtier extérieur conçu pour une protection contre les chocs.
- Corps du moteur recouvert de vernis à base de polyesters prévus pour l'extérieur.



L'automatisation de qualité
pour le confort maximal au
sein de votre foyer.



DIMENSIONS



Motoréducteur électromécanique irréversible pour portails à vantail coulissant. Montage extérieur.

Code	Vantail	Moteur	Description	Pcs / Palette
AC3R M 24 DL	300 kg	24 V c.c.	Modèle équipé d'encodeur, fin de course magnétique et centrale de commande (RG1R 24 DL).	24
AC6R M 24 DL	600 kg	24 V c.c.	Modèle équipé d'encodeur, fin de course magnétique et centrale de commande (RG1R 24 DL).	24
AC4R DL	400 kg	230 V c.a.	Modèle équipé d'encodeur, fins de course électromécaniques et centrale de commande (RG1R DL). Réglage électronique du couple moteur.	24
AC4R M DL	400 kg	230 V c.a.	Modèle équipé d'encodeur, fin de course magnétique et centrale de commande (RG1R DL). Réglage électronique du couple moteur.	24
AC6R DL	600 kg	230 V c.a.	Modèle équipé d'encodeur, fins de course électromécaniques et centrale de commande (RG1 R DL). Réglage électronique du couple moteur.	24
AC6R M DL	600 kg	230 V c.a.	Modèle équipé d'encodeur, fin de course magnétique et centrale de commande (RG1R DL). Réglage électronique du couple moteur.	24
AC6M	600 kg	230 V c.a.	Modèle équipé d'encodeur, fin de course magnétique et centrale de commande (RG1A). Réglage électrique du couple moteur.	24
AC8R DL	800 kg	230 V c.a.	Modèle équipé d'encodeur, fins de course électromécaniques et centrale de commande (RG1R DL). Engrenages en métal, lubrification à huile.	24
AC8R M DL	800 kg	230 V c.a.	Modèle équipé d'encodeur, fins de course électromécaniques et centrale de commande (RG1R DL). Engrenages en métal, lubrification à huile.	24
AC12R DL	1 200 kg	230 V c.a.	Modèle équipé d'encodeur, fins de course électromécaniques et centrale de commande (RG1R DL). Engrenages en métal, lubrification à huile.	24
AC12R M DL	1 200 kg	230 V c.a.	Modèle équipé d'encodeur, fins de course électromécaniques et centrale de commande (RG1R DL). Engrenages en métal, lubrification à huile.	24

☐ —
☐ —
☐ —

CARACTÉRISTIQUES TECHNIQUES

	AC4R DL (230V 50Hz)	AC6R DL (230V 50Hz)	AC8R DL (230V 50Hz)	AC12R DL (230V 50Hz)	AC3R M DL (24V)	AC6R M DL (24V)
Poids max vantail (kg)	400	600	800	1200	300	600
Alimentation moteur (V)	230 V c.a.	230 V c.a.	230 V c.a.	230 V c.a.	24 V c.c.	24 V c.c.
Puissance absorbée (W)	250	280	300	350	150	150
Poussée (N)	500	700	900	1200	300	500
Lubrification (Type)	Graisse	Graisse	Huile	Huile	Graisse	Graisse
Thermoprotection (°C)	140	140	140	140	-	-
Température de fonctionnement (°C min/max)	-20 +70	-20 +70	-20 +70	-20 +70	-20 +70	-20 +70
Indice de protection (IP)	Mécanique	44	44	44	-	-
	Magnétique	55	55	55	55	55
Vitesse (m/min)	10	8	8	8	11	11
Intermittence fonctionnement (%)	35	35	35	35	80	80
Hauteur pignon - h (mm)	99	95	95	95	95	95

AAC1



Crémaillère M4, 25x20x1000 fendue, en nylon, avec âme en acier, fournie avec les vis (10 mètres/conditionnement)

AAC3



Crémaillère M4, 30x12x1000 zinguée et fendue, fournie avec les vis et entretoises (10 mètres/conditionnement)

AGECH



Circuit supplémentaire pour chargeur de batterie de centrales de commande (1 pièce/conditionnement)

AGE12 Small



Batterie 12 V - 2,3 Ah (2 pièces/conditionnement)

TL



Plaque signalétique





SETUP ACER DL



Setup Acer DL 230 V 50 Hz complet pour l'automatisation de portails à un vantail coulissant.

Code	Vantail	Motoréducteurs	Fin de course	Setup/Palette
SETUP AC4R DL	400 kg	AC4R DL	Électromécanique	24
SETUP AC6R DL	600 kg	AC6R DL	Électromécanique	24
SETUP AC8R DL	800 kg	AC8R DL	Électromécanique	24
SETUP AC12R DL	1 200 kg	AC12R DL	Électromécanique	24
SETUP AC4RM DL	400 kg	AC4RM DL	Magnétique	24
SETUP AC6RM DL	600 kg	AC6RM DL	Magnétique	24
SETUP AC8RM DL	800 kg	AC8RM DL	Magnétique	24
SETUP AC12RM DL	1 200 kg	AC12RM DL	Magnétique	24

Contenu du kit de Setup



DREAM
1 Transmetteur
433,92 MHz LIFE
Rolling Code
Page 120



DES
1 Sélecteur à clé
pour extérieur
Page 135



VISIO
2 Photocellules
pour extérieur
Page 138



SPL
1 Clignotant
Page 142



SKANX
1 Antenne
accordée et câble
coaxial
Page 142



RG 1R DL
1 Centrale avec
récepteur intégré



TL
1 Plaque
signalétique



SETUP ACER S DL



Setup Acer S DL 230 V complet pour l'automatisation de portails à un vantail coulissant.

Code	Vantail	Motoréducteurs	Fin de course	Setup/Palette
SETUP AC4R S DL	400 kg	AC4R DL	Électromécanique	24
SETUP AC6R S DL	600 kg	AC6R DL	Électromécanique	24
SETUP AC8R S DL	800 kg	AC8R DL	Électromécanique	24
SETUP AC12R S DL	1 200 kg	AC12R DL	Électromécanique	24
SETUP AC4RM S DL	400 kg	AC4RM DL	Magnétique	24
SETUP AC6RM S DL	600 kg	AC6RM DL	Magnétique	24
SETUP AC8RM S DL	800 kg	AC8RM DL	Magnétique	24
SETUP AC12RM S DL	1 200 kg	AC12RM DL	Magnétique	24

Contenu du kit de Setup



DREAM
1 Transmetteur
433,92 MHz LIFE
Rolling Code
Page 120



VISIO
2 Photocellules
pour extérieur
Page 138



SKANT
1 Antenne
accordée et câble
coaxial
Page 128



RG 1R DL
1 Centrale avec
récepteur intégré



SETUP ACER DL EASY



Setup Acer DL Easy 230 V 50 Hz complet pour l'automatisation de portails à un vantail coulissant.

Code	Vantail	Motoréducteurs	Fin de course	Setup/Palette
SETUP AC4R DL EASY	400 kg	AC4R DL	Électromécanique	24
SETUP AC6R DL EASY	600 kg	AC6R DL	Électromécanique	24
SETUP AC8R DL EASY	800 kg	AC8R DL	Électromécanique	24
SETUP AC12R DL EASY	1 200 kg	AC12R DL	Électromécanique	24
SETUP AC4RM DL EASY	400 kg	AC4RM DL	Magnétique	24
SETUP AC6RM DL EASY	600 kg	AC6RM DL	Magnétique	24
SETUP AC8RM DL EASY	800 kg	AC8RM DL	Magnétique	24
SETUP AC12RM DL EASY	1 200 kg	AC12RM DL	Magnétique	24



DREAM
2 Transmetteurs
433,92 MHz LIFE
Rolling Code
Page 120



RG 1R DL
1 Centrale avec
récepteur et radio
intégrée



SETUP ACER 24 DL

24V



Setup Acer 24 DL 24V complet pour l'automatisation de portails à un vantail coulissant.

Code	Vantail	Motoréducteurs	Fin de course	Setup/Palette
SETUP AC3RM 24 DL	300 kg	AC3 RM 24 DL	Magnétique	24
SETUP AC6RM 24 DL	600 kg	AC6 RM 24 DL	Magnétique	24



DREAM
1 Transmetteur
433,92 MHz LIFE
Rolling Code
Page 120



DES
1 Sélecteur
à clé pour
extérieur
Page 135



VISIO
2 Photocellules
pour extérieur
Page 138



SPL24
1 Clignotant
Page 142



SKANX
1 Antenne
accordée et câble
coaxial
Page 142



RG 1R 24 DL
1 Centrale
avec récepteur
intégré



TL
1 Plaque
signalétique

Code	Vantail	Motoréducteurs	Fin de course	Setup/Palette
SETUP AC3RM S 24 DL	300 kg	AC3 RM 24 DL	Magnétique	24
SETUP AC6RM S 24 DL	600 kg	AC6 RM 24 DL	Magnétique	24



DREAM
1 Transmetteur
433,92 MHz LIFE
Rolling Code
Page 120



VISIO
2 Photocellules
pour extérieur
Page 138



SKANT
1 Antenne
accordée et câble
coaxial
Page 128



RG 1R 24 DL
1 Centrale avec
récepteur intégré

Code	Vantail	Motoréducteurs	Fin de course	Setup/Palette
SETUP AC3RM 24 DL EASY	300 kg	AC3 RM 24 DL	Magnétique	24
SETUP AC6RM 24 DL EASY	600 kg	AC6 RM 24 DL	Magnétique	24



DREAM
2 Transmetteurs
433,92 MHz LIFE
Rolling Code
Page 120



RG 1R 24 DL
1 Centrale avec
récepteur et radio
intégrée

