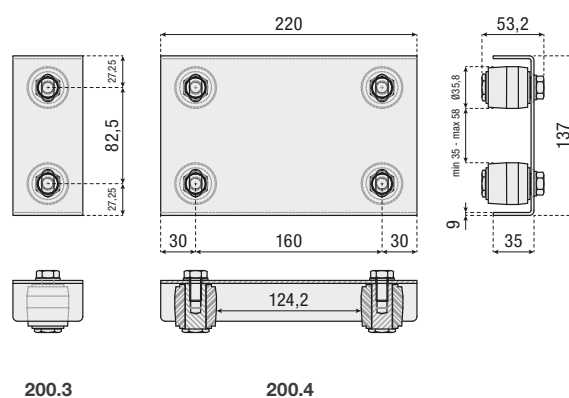




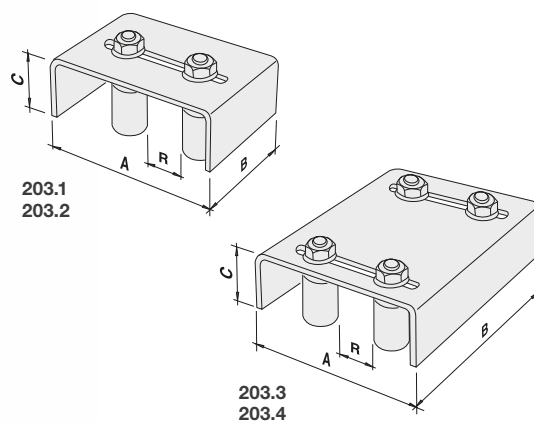
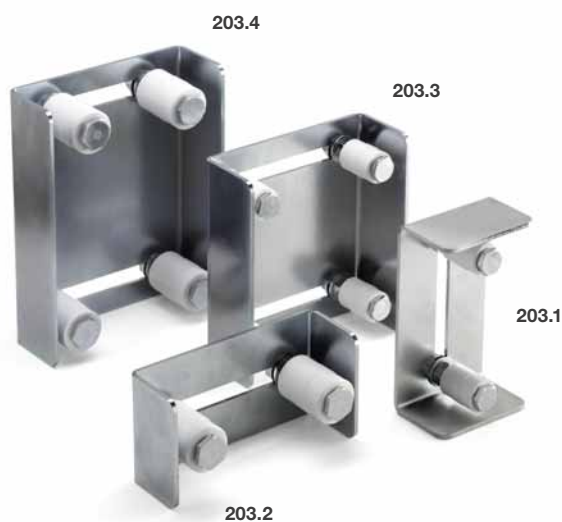
PLAQUES DE GUIDE GELEIDINGSPROFIELEN



■ Plaques de guide à souder
Geleidingsconsole voor lasmontage



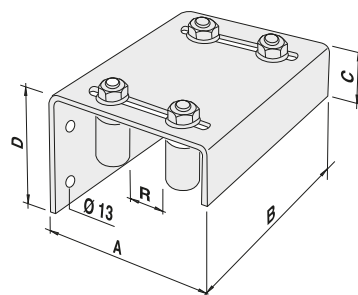
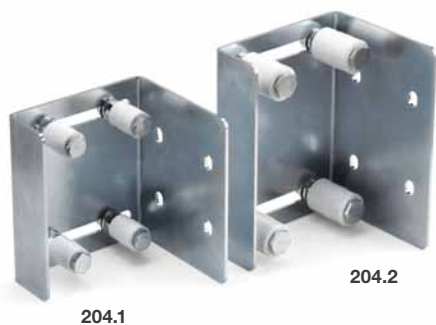
	N° ROULEAUX # ROLLERS	
200.3	2	8
200.4	4	4



■ Plaques de guide à souder avec boutonnière longue pour colonnes en fer
Geleidingsconsole voor lasmontage met instelsleuf



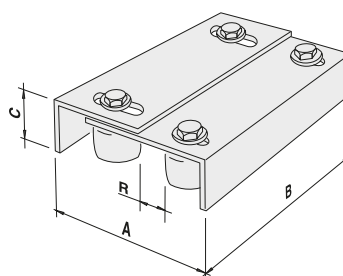
	A (mm)	B (mm)	C (mm)	R _{MIN-MAX} (mm)	N° ROULEAUX # ROLLERS	
203.1	180	100	65	30-100	2-Ø30	4
203.2	190	100	65	40-80	2-Ø42	4
203.3	180	200	70	30-100	4-Ø30	4
203.4	190	250	70	40-80	4-Ø42	4



Plaques de guide à souder avec boutonnière longue
Geleidingsconsole voor schroefmontage met instelsleuf



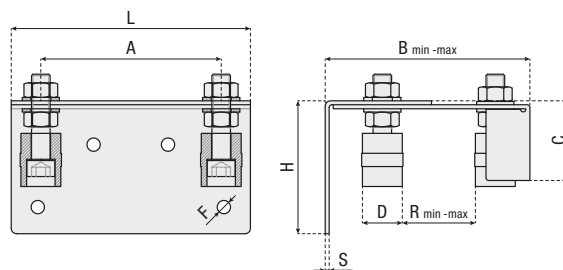
	A (mm)	B (mm)	C (mm)	D (mm)	R _{MIN-MAX} (mm)	N° ROULEAUX # ROLLERS	
204.1	180	200	70	160	30-100	4-Ø30	4
204.2	190	250	70	160	40-80	4-Ø42	4



Plaques de guide à souder
Instelbare geleidingsconsole voor lasmontage



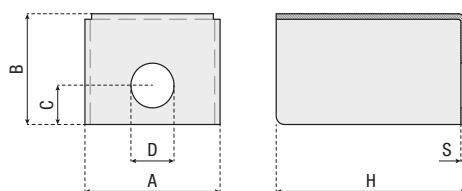
	A _{MIN-MAX} (mm)	B (mm)	C (mm)	R _{MIN-MAX} (mm)	N° ROULEAUX # ROLLERS	
205.3	133-182	200	50	40-60	4-Ø36	4
205.4	200-250	350	72	60-100	4-Ø42	4



Plaques de guide réglable à visser
Instelbare geleidingsconsole voor schroefmontage



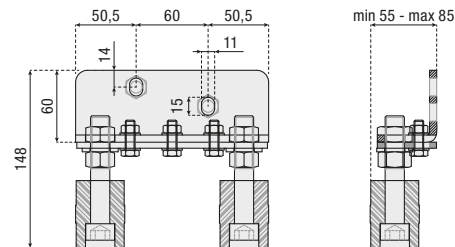
	R _{MIN-MAX} (mm)	L (mm)	H (mm)	A (mm)	R _{MIN-MAX} (mm)	C (mm)	D (mm)	F (mm)	S (mm)	
208.1	40-80	180	100	136	215-225	60	30	10	3	2
208.2	80-120	280	160	228	154-198	77	40	10	4	2

Protection de sécurité pour rouleaux en nylon
Beschermer voor nylon roller



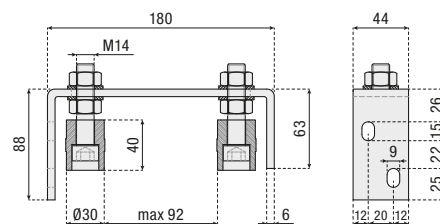
	H (mm)	A (mm)	B (mm)	C (mm)	D (mm)	S (mm)	APPLICATION TOEPASSING	
209.02	56	40,5	32	11	14,1	2	220.2	12
209.03	71	50,5	39,8	14	16,1	2	220.3	12

Angle de guide réglable pour portails coulissants
Verstelbare hoekgeleider voor schuifpoorten



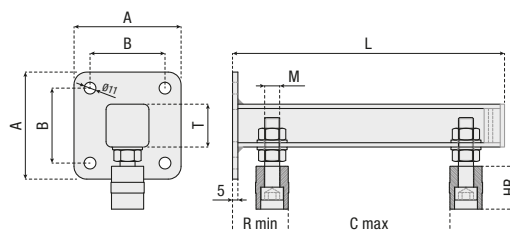
	N° ROULEAUX # ROLLERS	
211.3B	2 x D40 (220.3)	2

Bride de guide à deux rouleaux à fixer
Instelbare geleidingswielensteun met 2 rollers



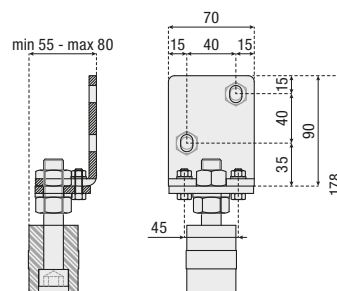
212.0	4

Guide support à fixer
Geleidingsbeugel om te schroeven



	A (mm)	B (mm)	C _{MAX} (mm)	L (mm)	M (mm)	R _{MIN} (mm)	T (mm)	HR (mm)	DRxHR (mm)	
213.2B	100	70	150	250	14	53	40	40	D30x40	2
213.3B	120	90	188	300	16	58	50	56	D40x56	2

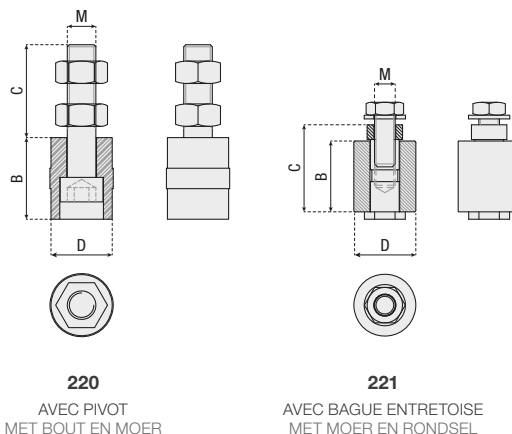
Angle de guide réglable pour portails coulissants
Verstelbare hoekgeleider voor schuifpoorten





	N° ROULEAUX # ROLLERS	
214.3B	1 x D40 (220.3)	2

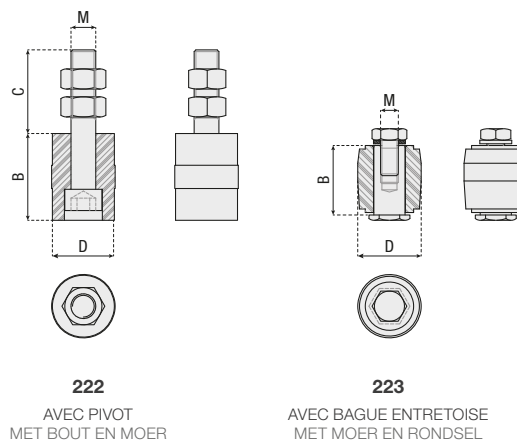
ROULEAUX GUIDE GELEIDING ROLLERS



Rouleaux guide en nylon blanc
Witte nylon geleiding rollers



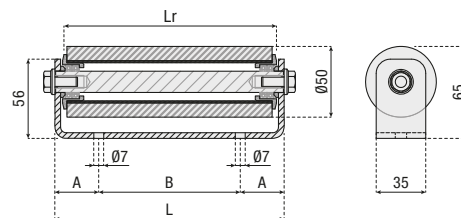
	D (mm)	B (mm)	C (mm)	M (mm)	
220.1	25	40	42	12	20
220.2	30	40	45	14	16
220.3	40	56	52	16	12
220.4	52	48	48	20	12
221.1	35	30	36	10	20
221.2	42	48	60	14	12
221.3	52	48	64	16	12

Rouleaux guide en nylon noir
Zwarte nylon geleiding rollers



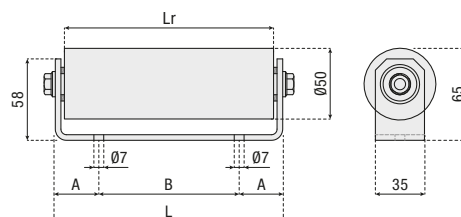
	D (mm)	B (mm)	C (mm)	M (mm)	
222.1	25	40	42	12	20
222.2	30	40	45	14	16
222.3	40	56	52	16	12
223.1	36	38	-	10	16
223.2	36	38	-	10	16

Rouleaux guide en caoutchouc NBR SH80
Rubber NBR SH80 geleidingsrol



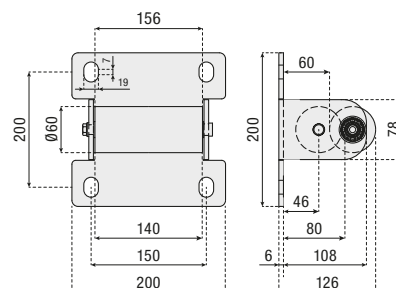
00101100	D (mm)	LR (mm)	L (mm)	H (mm)	B (mm)	I (mm)	
225.03	50	75	87	65	35	40	8
225.06	50	150	162	65	35	40	4
225.12	50	300	312	65	35	40	8

Rouleaux guide en nylon blanc
Witte nylon geleider met plaat



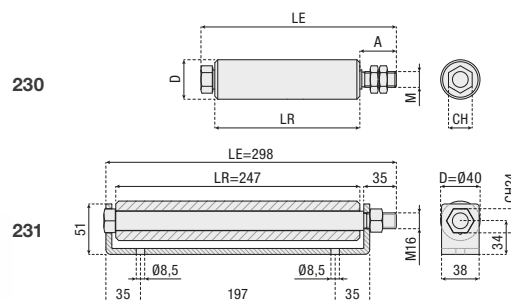
00101100	D (mm)	LR (mm)	L (mm)	H (mm)	B (mm)	A (mm)	
226.03	50	75	87	65	50	40	8
226.06	50	150	162	65	100	40	4
226.12	50	300	312	65	200	40	8

Rouleaux de guidage en nylon blanc avec plaque
Nylon steunrol met lager en steunplaat



00101100	
227.80	2

Rouleaux guide en nylon blanc
Witte nylon geleiding rollers



00101100	D (mm)	LE (mm)	LR (mm)	A (mm)	M (mm)	CH (mm)	
230.1	40	198	147	35	16	24	8
230.2	40	298	247	35	16	24	10
231.0	40	298	247	35	16	24	6